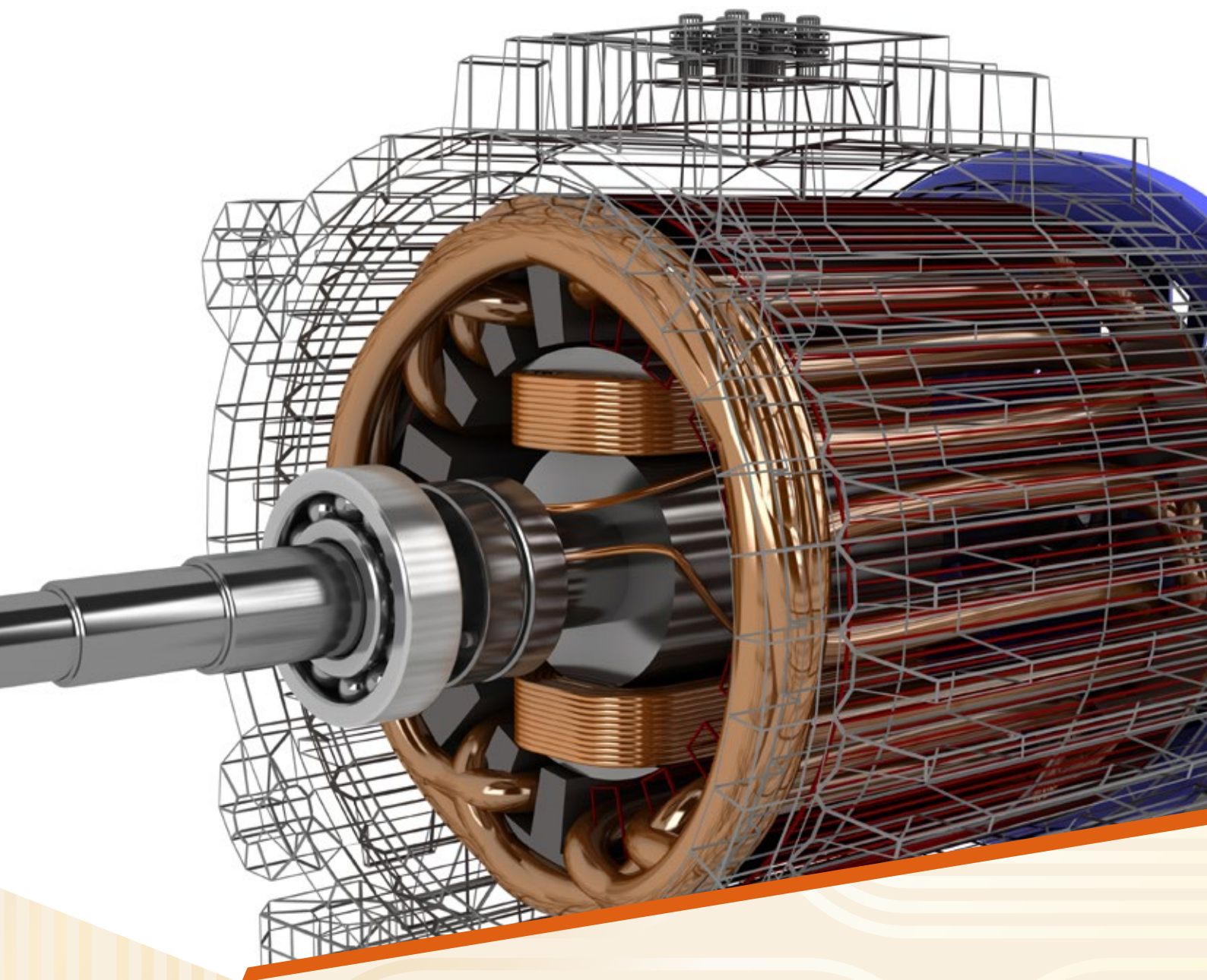


СТРАТЕГИЧЕСКОЕ ПАРТНЕРСТВО



ЭМАЛИРОВАННЫЕ И ОБМОТОЧНЫЕ ПРОВОДА

2019

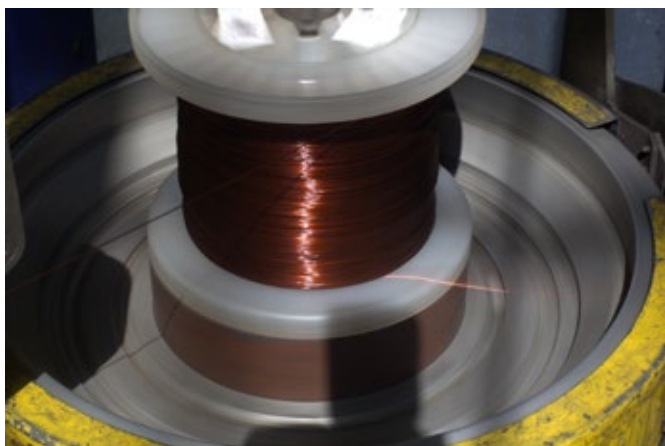
НАШЕ ПРЕДПРИЯТИЕ

Алюминиевые и медные провода «Гомелькабель» проводят и трансформируют энергию на крупнейших силовых станциях Центральной и Восточной Европы, из них состоят воздушные ЛЭП Беларуси и стран ближнего зарубежья, а также электромоторы окружающей нас техники.

История СОАО «Гомелькабель» – одного из ведущих предприятий Беларуси по производству кабельно-проводниковой продукции – началась в 1958 году. В соответствии с Нархозпланом сплошной электрификации республики было принято решение о создании специализированного завода по производству неизолированных проводов для воздушных ЛЭП. 24 октября 1958 года заводу было присвоено наименование «Гомелькабель»



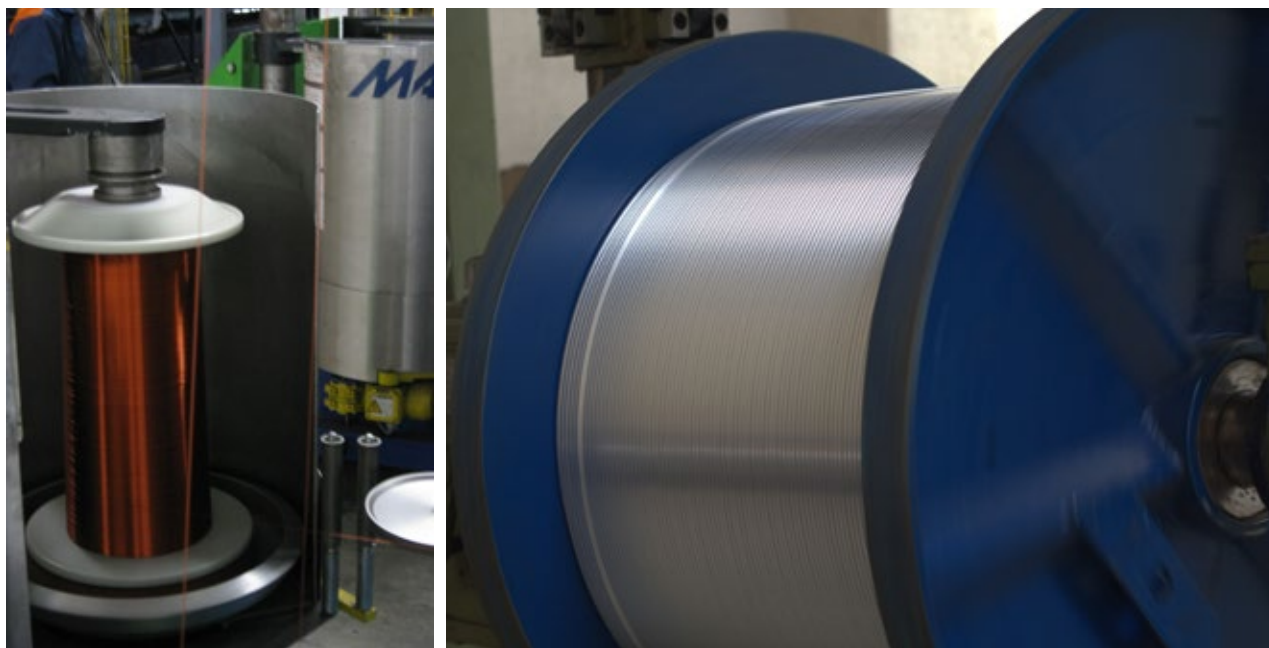
Развитие промышленности в 1960-1970 гг. требовало расширения производства обмоточных проводов. Развивался и «Гомелькабель» – в 1961 году закончилось строительство цеха эмалированных и обмоточных проводов.



Стандарты качества нового тысячелетия требовали модернизации оборудования, снижения нагрузки на окружающую среду. Так предприятие начало поэтапное техническое перевооружение, которое проводится с 1998 года по сегодняшний день.

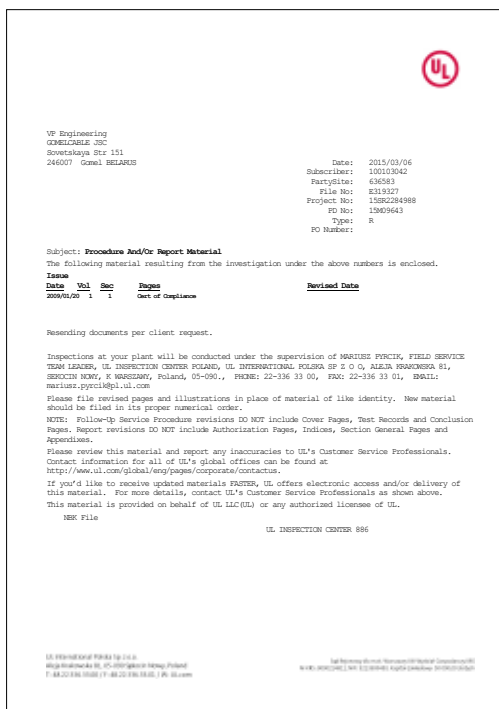
В рамках программы технического перевооружения и модернизации производства предприятием в период с 1998 по 2018 год было приобретено 18 новых высокопроизводительных машин фирм «MAG» (Австрия) и «NewTech» (Италия).

Используя новые эмальагрегаты, лучшие электроизоляционные лаки производства фирм Франции и Италии «Гомелькабель» изготавливает эмальпровода, отвечающие требованиям, предъявляемым к продукции на мировом рынке: с улучшенными техническими, механическими и электрическими характеристиками. Высокое качество нашей продукции подтверждается многолетними поставками крупнейшим белорусским предприятиям электротехнической отрасли, а также потребителям из стран Европы, таких как Польша, Чехия, Болгария, Словакия, и др., и стран СНГ.



Наличие высокопроизводительного оборудования, расширение производственных мощностей, отлаженная работа высококвалифицированного персонала позволяет СОАО «Гомелькабель» работать по постановке на производство новой продукции с дополнительными характеристиками по заявкам потребителей.





Наша продукция соответствует требованиям международного стандарта МЭК серии IEC 60317 и стандарта безопасности UL1446.

Сертификация на соответствие стандарту UL1446 проведена компанией Underwriters Laboratories Inc.



Система менеджмента COAO «Гомелькабель» отвечает требованиям международного стандарта ISO 9001:2015, область сертификации – «Проектирование, разработка, производство неизолированных проводов для воздушных линий электропередач и обмоточных проводов с эмалевой, стекловолонистой, эмалево-стекловолонистой, стеклополиэфирной изоляцией». Сертификат выдан органом по сертификации систем менеджмента качества «SIC».



Предприятие неоднократно отмечалось наградами за достигнутое качество продукции.

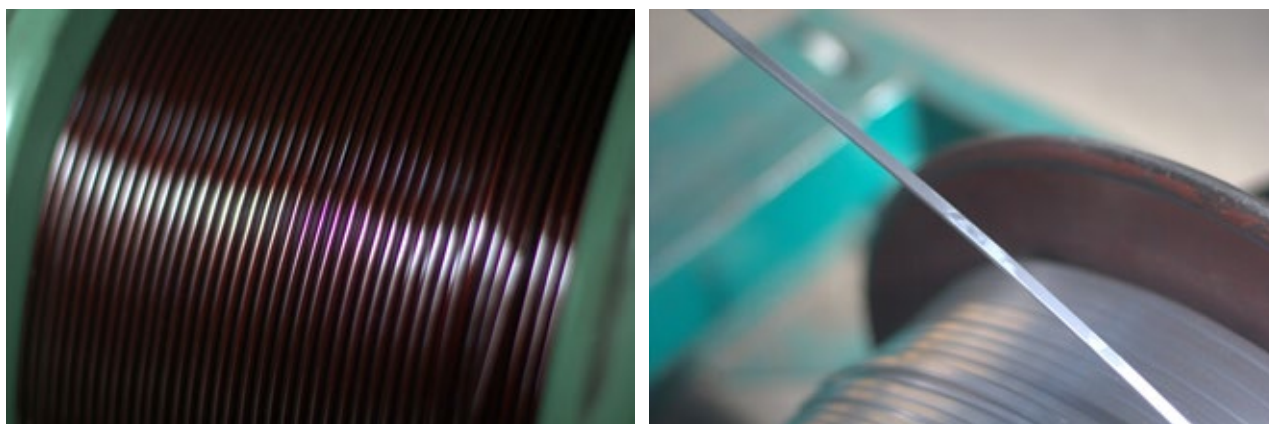
СОАО «Гомелькабель» много раз становилось лауреатом премии Министерства промышленности Республики Беларусь за достижения в области качества.

Также, за разработку и внедрение в производство круглого медного провода с клеящим слоем, СОАО «Гомелькабель» была присуждена премия в области науки и техники.



В номинации «Продукция производственно - технического назначения» конкурса «Лучшие товары Республики Беларусь» эмальпровод производства «Гомелькабель» дважды становился победителем, что свидетельствует о стабильно высоком уровне производства и качества продукции.

Мы заинтересованы в установлении прочных деловых связей с предприятиями всех стран. Надеемся, наше сотрудничество будет продолжительным и взаимовыгодным.

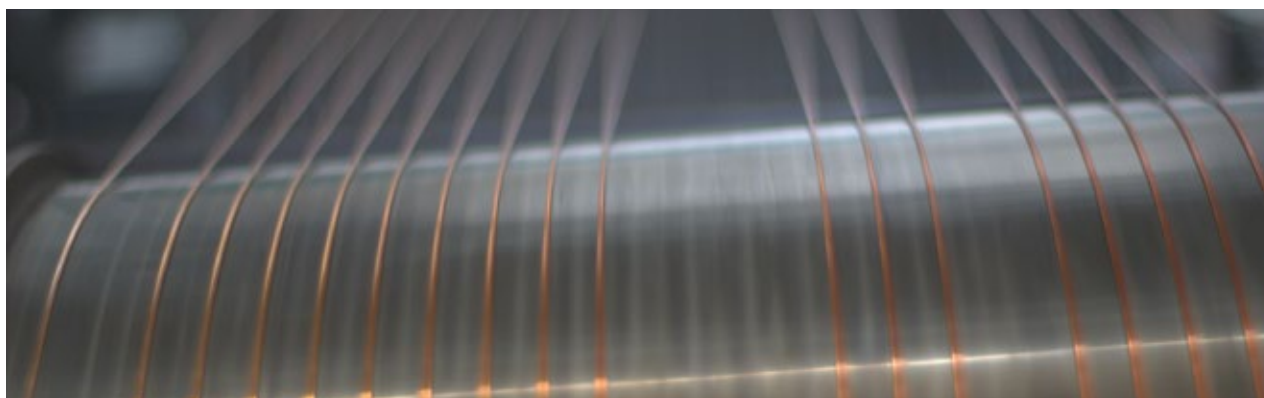


ПРОВОДА ОБМОТОЧНЫЕ С ЭМАЛЕВОЙ ИЗОЛЯЦИЕЙ

Марка, градация	Температурный индекс	Нормы и стандарты	Диапазон диаметров, мм / сечений, мм ²	Тип изоляции	Термопластичность	Тепловой удар	Свойства и применение
Провода медные эмалированные круглые							
ПЭЭИ1-155 ПЭЭИ2-155	155(F)	ТУ ВУ 400052314.014-2006 IEC 60317-3	0,100- 5,000	Полиэфиримид	270°C	175°C	Применяются для изготовления обмоток электрических машин, аппаратов и приборов
ПЭЭИ1-180 ПЭЭИ2-180 ПЭЭИ3-180	180(H)	ТУ ВУ 400052314.027-2009 IEC60317-8	0,100- 5,000	Полиэфиримид	300°C	200°C	
ПЭТД1-200 ПЭТД2-200	200(C)	ТУ ВУ 400052314.013-2005 IEC60317-13	0,100- 5,000	Полиэфиримид +Полиамидимид	330°C	220°C	
ПЭТВ-1	130(B)	ТУ 16-705.110-79	0,100- 2,500	Полиэфир	180°C	155°C	
ПЭТВ-2					200°C		
ПЭТВМ	130 (B)	ТУ 16-505.370-72	0,250- 1,400	Полиэфир	200°C	180°C	
ПЭТМ-155	155(F)	ТУ 16-705.173-80	0,100- 2,000	Полиэфир-циануратимид	250°C	175°C	
ПЭТД-180	180(H)	ТУ-705.264-82	0,200- 2,000	Полиэфиримид +Полиамидимид	260°C	200°C	
ПЭТД-Х-180					300°C		
ПЭТ-155	155(F)	ГОСТ 21428-75	0,100- 2,500	Полиэфир	240°C	200°C	
ПЭФД1-180-МЭК ПЭФД2-180-МЭК ПЭФД3-180-МЭК	180(H)	ТУ ВУ 400052314.011-2003 IEC60317-22	0,100- 5,000	Полиэфиримид +Полиамидимид	300°C	200°C	Предназначены для применения в изделиях, работающих с хладагентами в смесях с холодильными маслами
ПЭЭИ1В-К 200 ПЭЭИ2В-К 200	200(C)	ТУ ВУ 400052314.026- 2009 IEC60317-38	0,250- 1,080	Полиэфиримид +Полиамидимид +Полиамид	320°C	220°C	С клеящим слоем
ПЭУ1-155 ПЭУ2-155	155(F)	ТУ ВУ 400052314.048-2014 IEC 317-20	0,100- 5,000	Полиэфир	200°C	175°C	Обслуживающийся. Применяются для намотки на трансформатор
ПЭУ1-180 ПЭУ2-180	180(H)	ТУ ВУ 400052314.048-2014 IEC 317-51	0,100- 5,000	Полиуретан	230°C	200°C	



Марка, градация	Температурный индекс	Нормы и стандарты	Диапазон диаметров, мм / сечений, мм ²	Тип изоляции	Термопластичность	Тепловой удар	Свойства и применение
Провода алюминиевые эмалированные круглые							
ПЭЭИ1-130А	130(B) 155(F)	ТУ ВУ 400052314.020-2006	0,280-5,000	Полиэфир или полиэфиримид	175°С	200°С	Применяются для изготовления обмоток электрических машин, аппаратов и приборов
ПЭЭИ1-Д 200 А ПЭЭИ2-Д 200 А	200(С)	ТУ ВУ 400052314.021-2006 IEC 60317-25	0,280-5,000	Полиэфир или Полиэфиримид +Полиамидимид	320°С	220°С	
Провода медные эмалированные прямоугольные							
ПЭЭИП1-155 ПЭЭИП2-155	155(F)	ТУ ВУ 400052314.042-2012 IEC 60317-16	S: 5-64 a:1,06-4,5 b:3.75-16 соотношение сторон (b/a): $1,4 \leq b/a < 8$	Полиэфиримид или полиэфир	-	175°С	Применяются для изготовления обмоток электрических машин
ПЭЭИП1-180 ПЭЭИП2-180	180(H)	ТУ ВУ 400052314.042-2012 IEC 60317-28		Полиэфиримид или полиэфир	-	200°С	
ПЭЭИП1 -Д200 ПЭЭИП2 -Д200	200(С)	ТУ ВУ 400052314.042-2012 IEC 60317-29		Полиэфиримид или полиэфир +полиамидимид	-	220°С	
Провода алюминиевые эмалированные прямоугольные							
ПЭЭИП1-155 А ПЭЭИП2-155 А	155(F)	ТУ ВУ 400052314.041-2012	S: 6,5-72 a:1,8-6 b:3.75-16 соотношение сторон (b/a): $1,4 \leq b/a < 8$	Полиэфир или полиэфиримид	-	175°С	Применяются для изготовления обмоток электрических машин
ПЭЭИП1-180 А ПЭЭИП2-180 А	180(H)	ТУ ВУ 400052314.041-2012		Полиэфир или полиэфиримид	-	200°С	
ПЭЭИП1 -Д200 А ПЭЭИП2 -Д200 А	200(С)	ТУ ВУ 400052314.041-2012		Полиэфир или полиэфиримид +полиамидимид	-	220°С	






ПРОВОЛОКА, ПРОВОДА В БУМАЖНОЙ ИЗОЛЯЦИИ, НЕИЗОЛИРОВАННЫЕ ПРОВОДА

Марка, тип	Нормы и стандарты	Диапазон диаметров/сечений, мм ²	Свойства и применение	Вид тары	
Проволока медная электротехническая круглая					
МТ	ТУ ВУ 400052314.040-2017	0,200-7,000	общепромышленное назначение	бухты, катушки	
ММ	ТУ ВУ 400052314.040-2017	0,200-8,000			
Проволока медная электротехническая прямоугольная					
ПМТ	ГОСТ 434-78	5,0-35,0	общепромышленное назначение	бухты	
ПММ	ГОСТ 434-78	5,0-150,0		бухты, барабаны №7, №8	
Проволока алюминиевая электротехническая круглая					
АТ	ТУ ВУ 400052314.038-2017	0,280-8,000	общепромышленное назначение	бухты	
АМ	ТУ ВУ 400052314.038-2017	0,280-8,000		бухты, барабаны №7, №8, катушки	
Проволока алюминиевая электротехническая прямоугольная					
ПАТ	ТУ ВУ 400052314.039-2017	10,0-75,0	общепромышленное назначение	бухты	
ПАМ	ТУ ВУ 400052314.039-2017	5,0-150,0		бухты, барабаны №7, №8	
Провода обмоточные с медной жилой в бумажной изоляции круглые					
ПМБ круглые с изоляцией, мм: 0,30; 0,55; 0,72; 0,96; 1,2; 1,68; 1,92; 2,88; 4,08 5,76	ТУ ВУ 400052314.018-2006	2,5-7,5	используются для обмоток электрических машин и аппаратов	барабаны дерев. №8, барабаны металл. №7, катушки 630;500;355	
Провода обмоточные с медной жилой в бумажной изоляции прямоугольные					
ПМБ прямоугольные с изоляцией, мм: 0,30; 0,45; 0,55; 0,72; 0,96; 1,2; 1,35; 1,68; 1,92; 2,48; 2,96	ТУ ВУ 400052314.018-2006	5-80,0	используются для обмоток электрических машин и аппаратов	барабаны дерев. №8, барабаны металл. №7, катушки 630;500;355	

Марка, тип	Нормы и стандарты	Диапазон диаметров/сечений, мм ²	Свойства и применение	Вид тары	
Провода обмоточные с медной жилой в изоляции из арамидной бумаги «Нотех» круглые					
ПМН круглые с изоляцией 0,24 мм	ТУ ВУ 400052314.018-2006	2,65-7,5	используются для обмоток электрических машин и аппаратов	барабаны дерев. №8, барабаны металл. №7, катушки 630;500;355	
Провода обмоточные с алюминиевой жилой в бумажной изоляции круглые					
ПАБ круглые с изоляцией, мм: 0,30; 0,55; 0,72; 0,96; 1,20; 1,68; 1,92; 2,88; 4,08; 5,76	ТУ ВУ 400052314.018-2006	2,65-7,5	используются для обмоток электрических машин и аппаратов	барабаны дерев. №8, барабаны металл. №7, катушки 630;500;355	
Провода обмоточные с алюминиевой жилой в бумажной изоляции прямоугольные					
ПАБ прямоугольные с изоляцией, мм: 0,30; 0,45; 0,55; 0,72; 0,96; 1,2; 1,35; 1,68; 1,92; 2,48; 2,96.	ТУ ВУ 400052314.018-2006	8-100,0	используются для обмоток электрических машин и аппаратов	барабаны дерев. №8, барабаны металл. №7, катушки 630;500;355	
Провода обмоточные с алюминиевой жилой в изоляции из арамидной бумаги «Нотех» круглые					
ПАН круглые с изоляцией 0,24 мм	ТУ ВУ 400052314.018-2006	2,65-7,5	используются для обмоток электрических машин и аппаратов	барабаны дерев. №8, барабаны металл. №7, катушки 630;500;355	
Провода обмоточные медные для погружных водозаполненных электродвигателей					
ПЭПТ-100 - медная однопроволочная жила: 1 слой - полиэфирный лак, 2 слой - блоксополимер	ТУ ВУ 400052314.049-2017	0,45-2,00	используется для обмотки статоров погружных водозаполненных электродвигателей	бухты	
Провода алюминиевые и сталеалюминиевые неизолированные для воздушных линий электропередач					
А	ГОСТ 839-80	16,0-240,0	Предназначены для передачи электроэнергии в воздушных ЛЭП. Сердечник стальной сечением 19-48 мм ² , количество скрученных стальных проволок - 7,0, диаметр скрученных стальных проволок - 1,85-4,5 мм. Количество скрученных алюминиевых проволок 6-30, диаметр скрученных алюминиевых проволок - 1,85-4,5 мм	барабаны дерев. №14, 16, 16а, 18а	
АС	ГОСТ 839-80	16,0/2,7 - 300,0/48,0			
ТПЖ А – токопроводящая жила алюминиевая	ТУ ВУ 400052314.044-2013	16,0-120,0			
ТПЖ АС – токопроводящая жила сталеалюминиевая	ТУ ВУ 400052314.044-2013	25,0-95,0			
ТПЖ А – токопроводящая жила алюминиевая фасонная	ТУ ВУ 400052314.044-2013	25,0-120,0			

ПРОВОДА ОБМОТОЧНЫЕ СО СТЕКЛОВОЛОКНИСТОЙ ИЗОЛЯЦИЕЙ И ИЗОЛЯЦИЕЙ ИЗ СИНТЕТИЧЕСКИХ МАТЕРИАЛОВ СО СТЕКЛОВОЛОКНИСТЫМ ПОКРЫТИЕМ

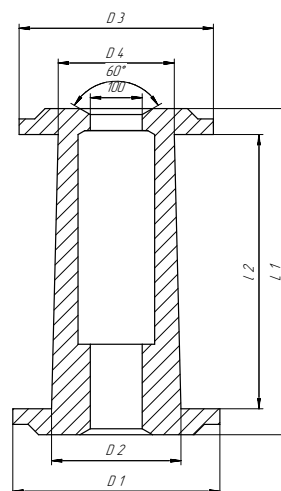
Тип эмалевой изоляции	Range	Класс стекловолокнистой изоляции	Класс нагревостойкости	Поверхностный лаковый слой	Марка медного провода	Марка алюминиевого провода	Пробивное напряжение (В)		Нормативный документ	
Теплостойкая высокопрочная	Для алюминиевых проводов Круглые Ø 2,65-5,0 мм	СВ+СВ (либо СПЭ + СВ)	180 (Н)	нет	ПЭТВСД		800-1500			
										ПЭТВСДТ*
										ПЭТВСЛД
										ПЭТВСЛДТ*
Теплостойкая	Круглые Ø 2,65-5,0 мм	СВ+СВ (либо СПЭ + СВ)	180 (Н)		ПЭТСД		Медные	Алюминиевые		
										СПЭ+СПЭ
	Прямоугольные от 4 до 80 мм ²	СВ+СВ (либо СПЭ + СВ)	180 (Н)	есть	ПСД-Л	АПСД-Л	450-600	500-600	ТУ ВУ 400052314.045-2013 ТУ ВУ 400052314.043-2013	
					ПСДТ-Л*	АПСДТ-Л*	400-550	400-550		
				нет	ПСД	АПСД	450-600	500-600		
					ПСДТ*	АПСДТ*	400-550	400-550		
				есть	ПСДК-Л	АПСДК-Л	350-550	500-600		
					ПСДКТ-Л*	АПСДКТ-Л*	350-550	400-550		
			200 (С)	есть	ПСДК	АПСДК	450-600	500-600		
					ПСДКТ*	АПСДКТ*	350-550	400-550		
				нет	ПСЛДК	АПСЛДК	450-600	500-600		
					ПСЛДКТ*	АПСЛДКТ*	350-550	400-550		
					ПСЛД	АПСЛД	450-600	500-600		
					ПСЛДТ*	АПСЛДТ*	400-550	500-600		
200 (С)	СПЭ+СПЭ	нет	ПСЛДК	АПСЛДК	450-600	500-600				
			ПСЛДКТ*	АПСЛДКТ*	350-550	400-550				
180 (Н)	СПЭ+СПЭ	нет	ПСЛД	АПСЛД	450-600	500-600				
			ПСЛДТ*	АПСЛДТ*	400-550	500-600				
Полиамидная пленка с фторопластовым покрытием		СВ+СВ (либо СПЭ + СВ)	200 (С)	есть	-	АППТСД	4000			
										
										



ВИДЫ ТАРЫ

Конические катушки

Тип	Размеры катушек						Диапазон диаметров круглого провода, мм	Средний вес провода на единице тары, кг	
	D1	D2	D3	D4	L1	L2		Медного провода	Алюминиевого провода
250/400	250	160	263	140	400	335	0,250-3,150	35	12
315/500	315	200	300	180	500	425	0,250-3,150	75	25
400/630	400	250	375	224	630	530	0,250-3,150	160	50



Цилиндрические катушки

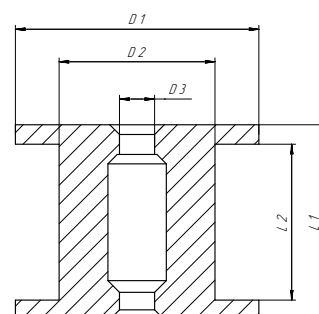
Тип	Размеры катушек					Диапазон диаметров круглого провода, мм	Диапазон сечений прямоугольного провода, мм ²	Средний вес провода на единице тары, кг	
	D1	D2	D3	L1	L2			Медного провода	Алюминиевого провода
К 125	125	80	16	125	100	0,1-0,2	-	2,5	-
К 250	250	160	36	200	160	0,1-4,5	5-64	17	5,5
К 355	355	224	36	200	160	2,0-5,0	5-64	20	6
DWF 500	500	315	36	250	180	2,0-5,0	5-64	80	30
VN 630	630	425	127	230	180	2,5-7,5	5-78		50

Барабаны для обмоточных проводов

7 М	700	400	-	275	220-230	2,5-5,0	5-64	140	50
Барабан деревянный диам. 700 мм	700	400	50	250	175	2,5-7,5	5-78	200	70
Барабан деревянный №8	800	450	50	350	212	2,5-5,0	5-64	250	90
Барабан металлический №8	800	450	50	310	260	2,5-5,0	5-64	250	90

Барабаны деревянные для неизолированных проводов

Тип	Размеры катушек					Средний вес провода на единице тары, кг	
	D1	D2	D3	L1	L2	A	AS
14	1400	750	70	826	710	1000	1100
16	1600	1200	70	716	600	1700	2100
16а	1600	800	80	916	800	1800	2200
18а	1800	900	80	1060	900	2000	2700



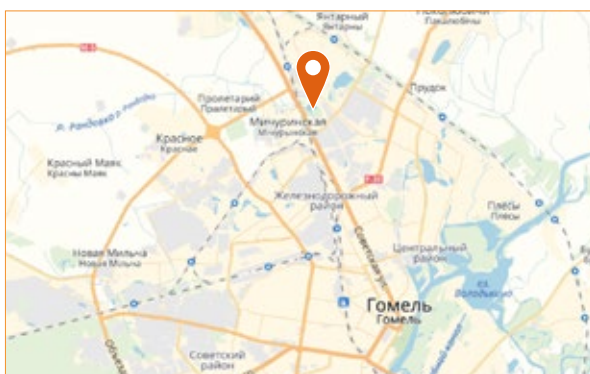
горячая линия: 8 (800) 707-11-14
эл. почта: cable@ludinovocable.ru
эл. почта: marketing@gomelcable.com

Расположение складов:

Гомель

246007, Республика Беларусь,
г. Гомель, ул. Советская, 151

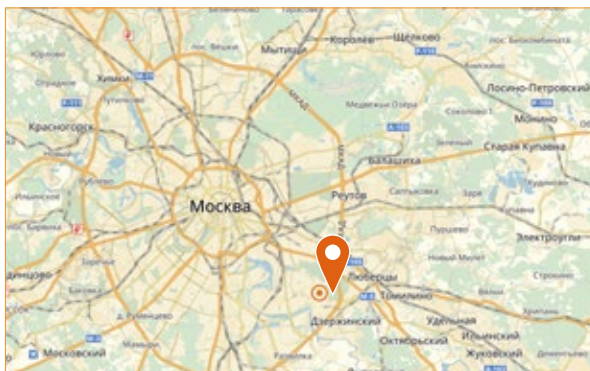
+ (375 232) 56-64-47



Москва

109380, Москва
Верхние поля 51А

+7 (495) 926-11-14
добавочный 146, 147



Люденово

249400, Люденово,
Калужская область
проспект Машиностроителей 1

+7 (48444) 69-1-69

